

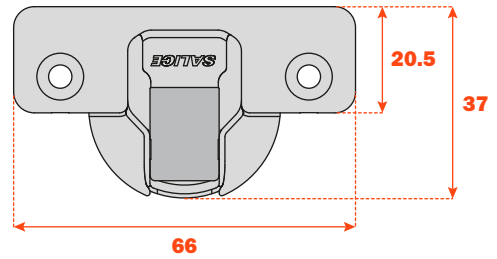
Silentia Serie 200 grandes espesores

Características técnicas

Bisagras con sistema de amortiguación de dos pistones con aceite de silicona, regulable e integrado en la cazoleta.

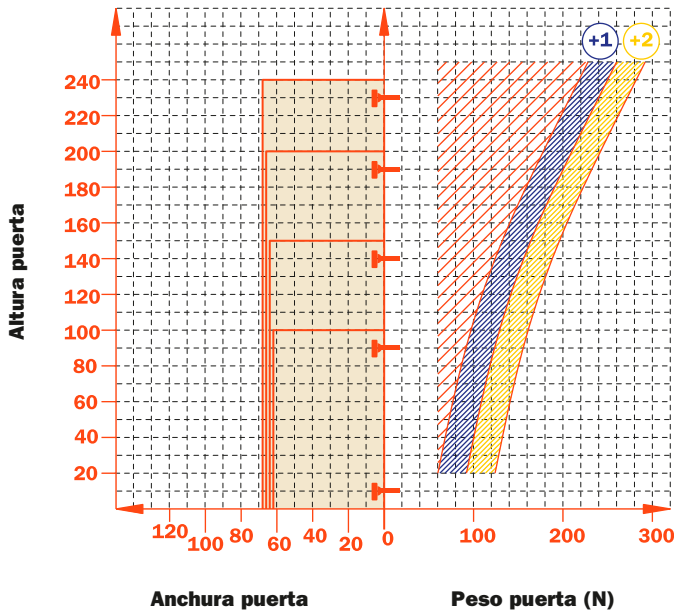
Su vanguardista selector permite regular la fuerza amortiguadora.

Brazo y cazoleta de acero niquelado mate.
Dimensiones cazoleta \varnothing 35 mm.



Valor constante "L" 1.3 mm; no cambia regulando lateralmente la bisagra.

Número indicativo de las bisagras necesarias en función de las dimensiones y del peso de la puerta.



Regulaciones

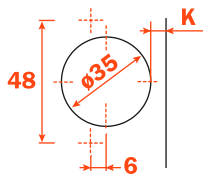
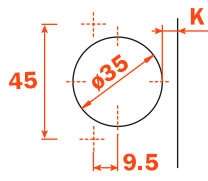
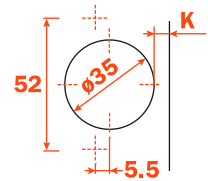

- Regulación lateral compensada desde -1.5 hasta +4.5 mm.
- Regulación vertical ± 2 mm.
- Regulación frontal con bases Serie 200 +2.8 mm.
- Regulación frontal con bases Domi desde -0.5 hasta +2.8 mm.
- Parada de seguridad antideslizante.

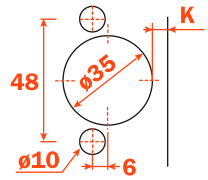
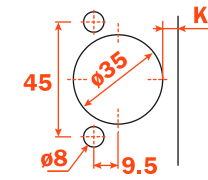
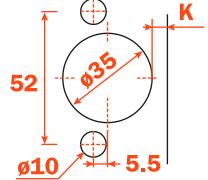
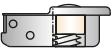
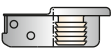
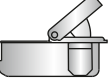
Bases

- Bases simétricas y asimétricas de acero o de zamak niquelado mate de la Serie 200.
- Eenganche rápido con bases Domi.
- Posicionamiento con fin de carrera preestablecido con bases tradicionales de la Serie 200.

N.B. Utilizar un destornillador POZIDRIVE n. 2 para todos los tornillos.

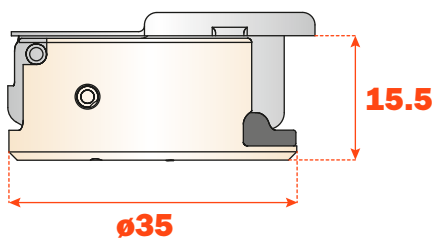
Tablas taladros y fijaciones

						
	94°	155°	94°	155°	94°	155°
Tornillo para madera 	A	A	P	P	U	U

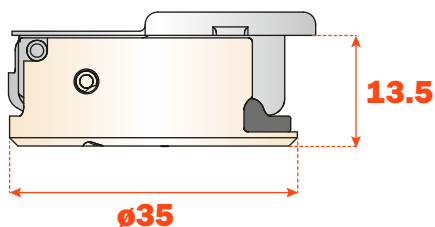
						
	94°	155°	94°	155°	94°	155°
Rápido 	6	6	7	7	2	2
Taco 	B	B	R	R	W	W
Logica 	I	I	J	J	Q	Q

Utilizar las tablas para identificar los taladros y las fijaciones disponibles. Insertar en la tercera posición del código de la bisagra la letra o el número correspondiente a la selección hecha. Ejemplo: C2_BAE9.

↑
Colocar en esta posición la letra o el número seleccionado.

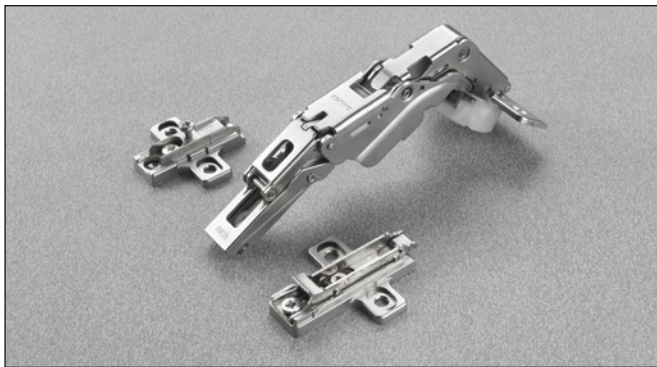


Abertura 94° y bisagras complementarias



Abertura 155°

Silentia • Serie 200 para grandes espesores • Abertura 155°



Informaciones técnicas.

Bisagras con sistema de amortiguación de dos pistones con aceite de silicona e integrado en la cazoleta.

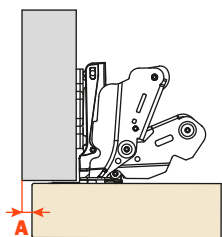
Bisagras para puertas de espesor mín. 16 mm. Profundidad de la cazoleta 13.5 mm.

Abertura 155°.

Posibilidad de taladro de la puerta "K" desde 3 hasta 8 mm.

Adaptables a todas las bases tradicionales serie 200 y a todas las bases Domi de enganche rápido.

Espacio necesario para la apertura de la puerta



	T=	16	18	20	22	24	25	26	27	28
K=3	A=	0.0	0.0	0.0	0.0	0.0	0.10	0.40	0.75	1.20
K=4	A=	0.0	0.0	0.0	0.0	0.0	0.15	0.45	0.85	1.35
K=5	A=	0.0	0.0	0.0	0.0	0.0	0.20	0.50	0.95	120° 1.70
K=6	A=	0.0	0.0	0.0	0.0	0.0	0.25	0.60	1.10	120° 1.95
K=7	A=	0.0	0.0	0.0	0.0	0.0	0.30	0.70	1.30	92° 2.30
K=8	A=	0.0	0.0	0.0	0.0	0.0	0.35	0.85	120° 1.70	92° 2.80
K=9	A=	0.0	0.0	0.0	0.0	0.15	0.55	1.20	92° 2.15	

Con tope de apertura a 92° art. S2BM37XG

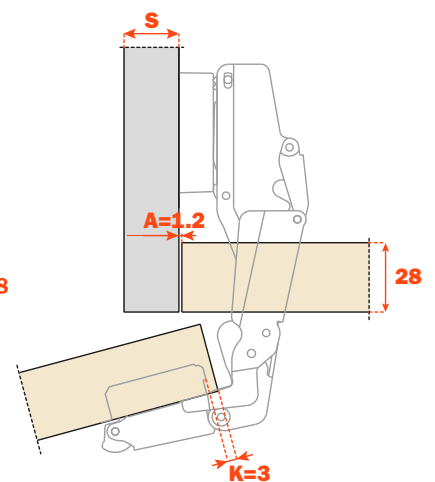
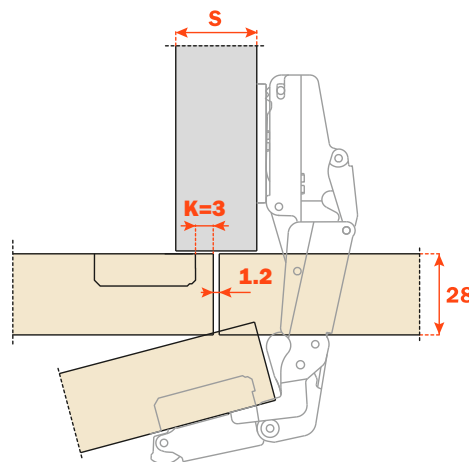
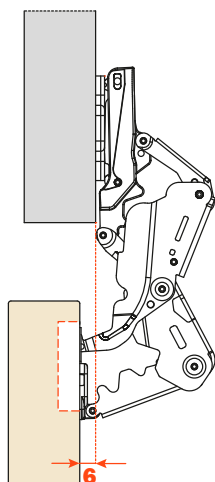
Con tope de apertura a 120° art. S2AM37XG

Una moldura de la puerta disminuye los valores de "A"

Huecos con elementos extraíbles.

Para huecos con elementos extraíbles. Retroceso de la puerta ya a 90° de apertura igual a 6 mm con base H=0 y bisagra codo 0.

El contenimiento

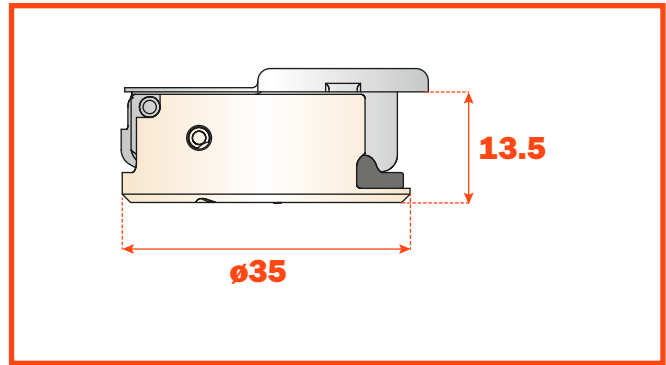


Embalajes • Cajas 100 piezas • Palets 2.400 piezas

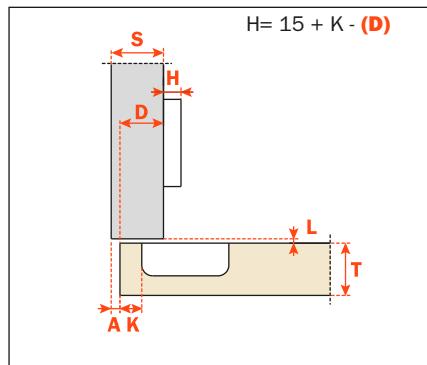
Utilizar estas fórmulas para establecer el tipo de codo de la bisagra, el taladro de la puerta "K" y la altura de la base "H" necesarias para resolver cada problema de aplicación.

Para limitar la abertura de la bisagra, ver página 69, capítulo "Accesorios".

Utilizar las tablas "Taladros y fijaciones" de la página 21 para completar el código de la bisagra deseada.

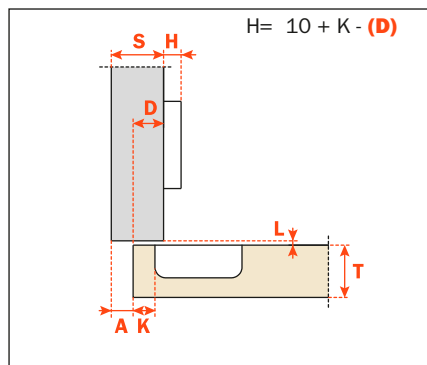


Codo **0**



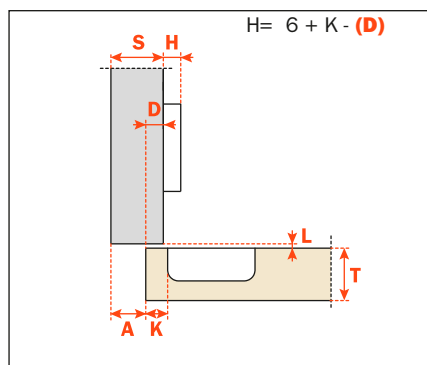
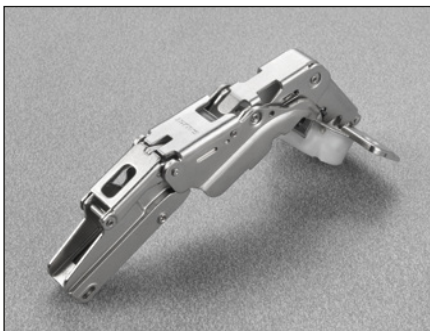
C2_KAE9

Codo **5**



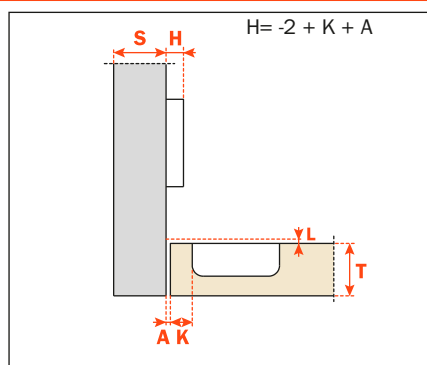
C2_KDE9

Codo **9**



C2_KGE9

Codo **17**



C2_KPE9